

Link do produktu: <https://spakosmetyk.pl/kosmetyczka-meska-s-005-p-1788.html>



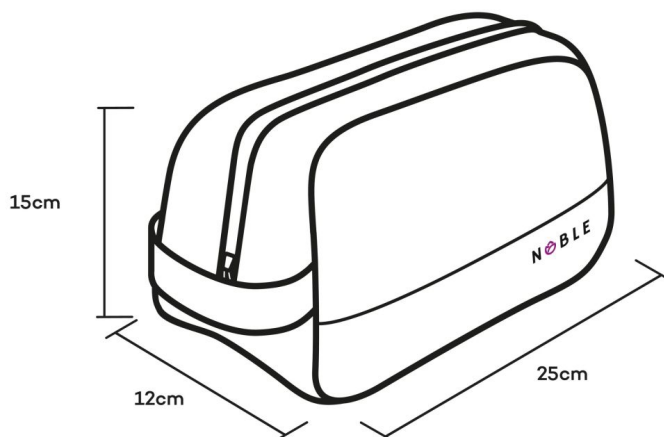
## kosmetyczka męska S 005

Cena	<b>45,90 zł</b>
Dostępność	<b>Dostępny</b>
Czas wysyłki	<b>24 godziny</b>
Numer katalogowy	<b>k S005</b>
Producent	<b>Noble Cosmetc</b>

### Opis produktu

## Kosmetyczka Męska Z Wodoodpornym Spodem S005

Bardzo pojemna kosmetyczka S 005 pochodzi z najnowszej kolekcji która jest przeznaczona dla mężczyzn.



Kosmetyczka męska o klasycznym kształcie i eleganckim grafitowym kolorze. Organizator podróży wyróżniają materiały o bardzo dobrej jakości. Wszystkie kosmetyczki męskie FIRMY NOBLE są wodoodporne i łatwe w utrzymaniu czystości. Bardzo staranne wykonanie z dbałością o najmniejsze detale gwarantują że kosmetyczka może stać się wspaniałym pomysłem na prezent.

Spód kosmetyczki został wykonany z wodoodpornej ekologicznej skóry. rozwiązanie to zapewnia że stawiając kosmetyczkę na mokrej umywalce nie zmoczysz jej. Dodatkowo jeśli w podróży wyleje się któryś z kosmetyków wewnątrz kosmetyczki to masz pewność że zawartość rozlanej kosmetyczki nie dostanie się do pozostałej części bagażu.  
zalety kosmetyczki ;

- Wysoka jakość materiałów z których uszyta jest kosmetyczka
- Bardzo pojemna kosmetyczka męska z łatwym dostępem do komory głównej.
- Klasyczny męski kształt z nutą elegancji.
- Kosmetyczka odporna na zachłapania i zabrudzenia.
- Łatwa w utrzymaniu czystości, nadaje się do prania.
- Wodoodporny spód zabezpiecza przed rozlaniem kosmetyków.
- Wygodna odpinana rączka do przenoszenia kosmetyczki